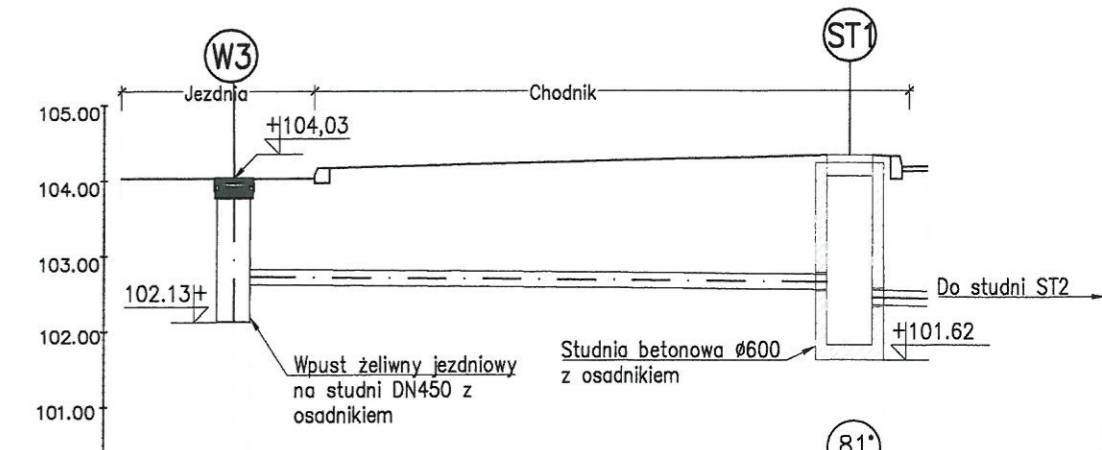
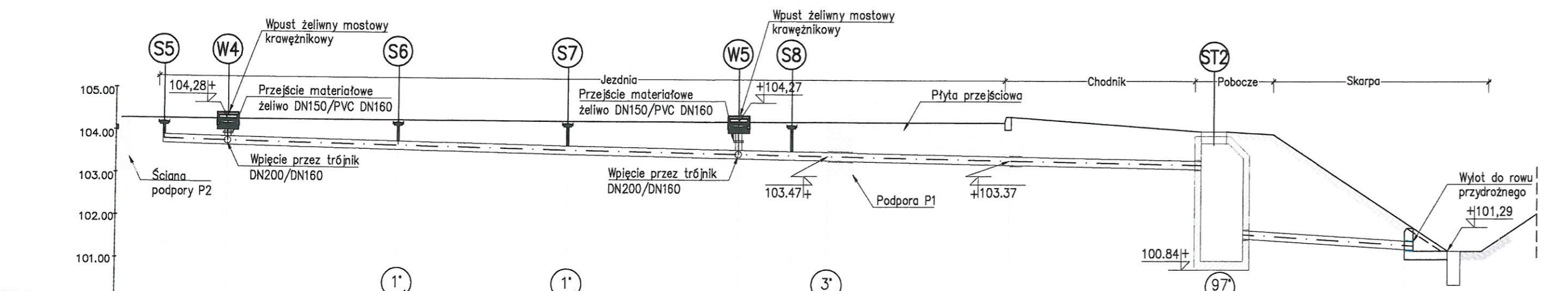


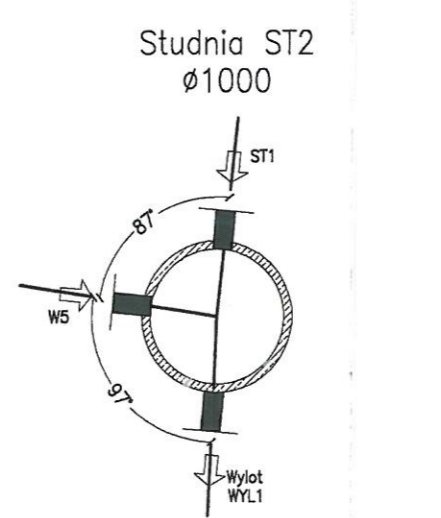
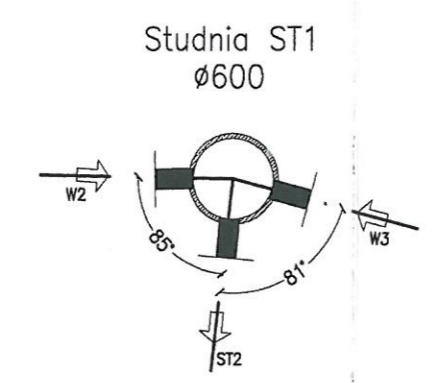
POZIOM ODNIESIENIA 100.00	
Rzędne terenu projektowanego	-104.17 -104.42 -104.19 -104.19 -104.42 -104.17 -104.27 -104.33 -104.32 -104.09 -104.05 -101.96
Rzędne dna rury	-103.70 -103.67 -103.58 -103.50 -103.42 -103.39 -103.37 -103.28 -103.18 -102.34 -102.19 -101.56 -101.32
Zagłębienie	-0.47 -0.75 -0.61 -0.69 -1.00 -0.78 -0.90 -0.99 -1.15 -1.98 -0.64
Spadek	$i=2\%$ PVC-U, DN200, (SN8), SDR34-LITE $i=6\%$ PVC-U, DN200, (SN8), SDR34-LITE
Odległości	0.00 1.50 1.50 4.00 5.50 4.00 1.50 1.26 0.84 5.14 19.90 20.00 5.03 24.93 0.90 25.83 7.40 30.00 33.23 1.30 34.53 3.65 38.18 40.00



POZIOM ODNIESIENIA 100.00	
Rzędne terenu projektowanego	-104.03 -104.33 -104.32
Rzędne dna rury	-102.13 -102.63 -102.55 -102.54
Zagłębienie	-1.90 -1.40 -1.78 -1.98
Spadek	$i=1\%$ PVC-U, DN200, (SN8), SDR34-LITE
Odległości	0.00 0.20 7.54 7.74 0.90 8.64 10.00



POZIOM ODNIESIENIA 100.00	
Rzędne terenu projektowanego	-104.17 -104.41 -104.19 -104.19 -104.42 -104.17 -104.27 -104.09 -104.05 -101.96
Rzędne dna rury	-103.70 -103.66 -103.58 -103.50 -103.42 -103.39 -103.37 -103.29 -103.20 -101.56 -101.32
Zagłębienie	-0.47 -0.75 -0.60 -0.69 -1.00 -0.78 -0.90 -1.13 -0.89 -2.49 -0.64
Spadek	$i=2\%$ PVC-U, DN200, (SN8), SDR34-LITE $i=6\%$ PVC-U, DN200, (SN8), SDR34-LITE
Odległości	0.00 1.50 1.50 4.00 5.50 4.00 1.50 1.26 0.84 4.30 19.90 20.00 4.33 24.23 1.30 25.53 3.65 29.18 30.00



STANOWISKO
 POWIATOWY BIURO PROJEKTOWA
 53-317 Wrocław ul. Powstańców Śląskich 139A/3
 Tel. 22 727 42 41 fax 100 727 41 10

INWESTOR:	Zarząd Powiatu Wołomińskiego, ul. Prądzińskiego 3, 05-200 WOŁOMIN			
JEDNOSTKA PROJEKTOWA:	FASYS MOSTY Sp. z o.o. ul. Powstańców Śląskich 139A/3, 53-317 WROCŁAW			
OBIEKT:	Most drogowy na rzecze Cienka w ciągu drogi powiatowej nr 4331W w miejscowości DZIECIÓŁY, gm. Tłuszcz			
STADIUM:	PROJEKT BUDOWLANY			
TYTUŁ RYSUNKU:	Kanalizacja deszczowa na moście			
STANOWISKO	IMIĘ I NAZWISKO	NR UPRAWNIEN	data	nr rys.
PROJEKTANT:	mgr inż. Szymon Gruba	119/DOŚ/09	09.2016	M-06 H-05
PROJEKTANT:	mgr inż. Adam Stempniewicz	97/DOŚ/07		
OPRACOWAŁ:	inż. Katarzyna Robaszyńska	-		
SPRAWDZAJĄCY:	dr hab inż. Wojciech Lorenc	63/DOŚ/05		